



**B A T E C**

BATIMENT TECHNOLOGIE

**Outillage - Bricolage**

**EPI (Equipement de protection Individuelle)**



Villa Ya Salam, Ngor Almadies, Dakar / Sénégal (derrière Philip Morris)

Mail: [batecinfo01@gmail.com](mailto:batecinfo01@gmail.com) Tel: +221 33 820 65 36

[www.batecsenegal.com](http://www.batecsenegal.com)



**LUNETTES DE SÉCURITÉ ANTI-BUÉE**  
WK100020



**LUNETTES DE SÉCURITÉ ANTI-BUÉE**  
WK101550



**GILET HAUTE VISIBILITÉ**

WK 101280 PES/ Yellow/M  
WK 101290 PES/ Yellow/XL



**COMBINAISON IMPERMÉABLE**

WK100370 PES-PVC / BLACK / L  
WK100380 PES-PVC / BLACK / XL



**RUBAN RÉPARATION FISSURES**  
WK100780 20 M / 50 MM



**RUBAN ANGLE PLACOPLÂTRE**  
WK101120 50 MM / 30 M



**FEUILLE PONÇAGE**

WK 302760 GR 60 / Diam 225 MM 5PCS  
WK 302770 GR 80 / Diam 225 MM 5PCS



**PONCEUSE CIRCULAIRE MURS BÉTON**

WK400200 Diam 125 MM / 1500 W



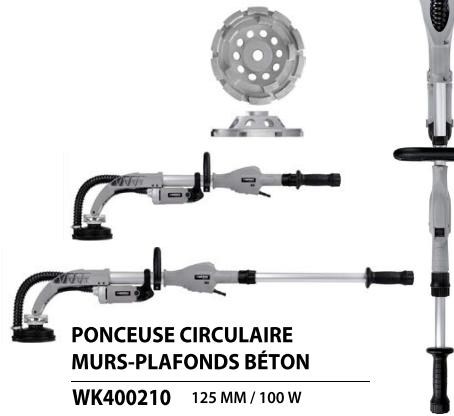
**PONCEUSE-POLISSEUSE CIRCULAIRE MURS MORTIER-PLÂTRE**

WK401090 710 W / Diam 390 MM



**PONCEUSE CIRCULAIRE-TRIANGULAIRE MURS-PLAFONDS**

WK400080 225 - 285 MM / 600W



**PONCEUSE CIRCULAIRE MURS-PLAFONDS BÉTON**

WK400210 125 MM / 100 W



**VISSEUSE SANS FIL**

WK400270 6 MM / 3.6 V



**VISSEUSE PLÂTRE**

WK400090 6 MM / 550 W



**MARTEAU DÉMOLITION**

WK400310 1500 W



**MARTEAU DÉMOLITION**

WK400240 1500 W



**PERCEUSE PERCUTEUR-VISSEUSE SANS FIL**

WK400290 13 MM / 20 V



**RAINUREUSE MURS**

WK403230 150 MM / 2400 W



**RABOT MURS BÉTON**

WK401100 52 MM / 1200 W



**EMBOUIT LIMITE PROFONDEUR**

WK601930 PH2 / 6PC



**PORTE-EMBOUIT AJUSTEMENT PROFONDEUR**

WK601940 PH2



**SCIE-CLOCHE**

WK602060 19-127 MM / 15 PCS



**FORET SCIE-CLOCHE HSS**

WK602120 16-30 MM / SET 5 PCS



**ASPIRATEUR SEC-HUMIDE**  
WK 402020 30 L / 1400 W



**SAC ASPIRATEUR REUTILISABLE**  
WK301430 SMS / 30-40 L / 2PCS  
H: 600 MM / L: 370 MM



**NETTOYEUR HAUTE PRESSION**  
WK 400710 Pres:120 BAR / 2200 W  
WK 400720 Pres:180 BAR / 3700 W



**MONTE CHARGE**  
WK 400540 800KG / 1350 W  
Cable: 22M / 5MM  
WK 400550 1000KG / 1600 W  
Cable: 22M / 6MM



**ÉLEVATEUR PLAQUE BA13**  
WK602160 75 KG / 3.5-4.0 M  
Dimensions: 4880 X 1220 MM



**CHARIOT**  
WK602310 350 x 185 MM / 200 KG



**CHARIOT-PLATEFORME**  
WK602320 910 x 610 MM / 300 KG



**DÉVIDOIR-APPLICATEUR PLÂTRE**  
WK602140 250 MM / 980-1600 MM



**COUTEAU A ENDUIRE**  
WK600410 0.5 MM / 200 MM  
Acier inoxydable



**COUTEAU A ENDUIRE**  
WK601820 0.5 MM / 200 MM  
Acier inoxydable



**HACHE-MARTEAU PLÂTRE**  
WK601710 600 GR / 300 MM



**TRUELLE RECTANGULAIRE LISSE**  
WK601060 0.7 MM / 300 X 150 MM  
Acier inoxydable



**TRUELLE RECTANGULAIRE DENTÉE**  
WK601110 0.7 MM / 300 X 150 MM  
Acier inoxydable



**GRATTOIR CARREAUX**  
WK600590 300 MM  
Lame: 300 x 50 MM



**SCIE PLÂTRE**  
WK601770 160 MM



**SCIE PLÂTRE**  
WK601980 500MM



**MAILLET CAOUTCHOUC**  
WK601670 340 GR / 275 MM  
WK601680 450 GR / 310 MM



**PROJECTEUR LED LUMIÈRE TRAVAIL**  
WK403210 LED SMD / 100 W / 280 X 250 X 80 MM  
WK403220 LED SMD / 150 W / 360 X 290 X 80 MM



**ENROULEUR CÂBLES RALLONGE**  
WK402420 3500 W / 25 M  
WK402430 3500 W / 50 M



**PINCE À SERTIR LES PROFILÉS**  
WK601960 0.8MM / 340 MM



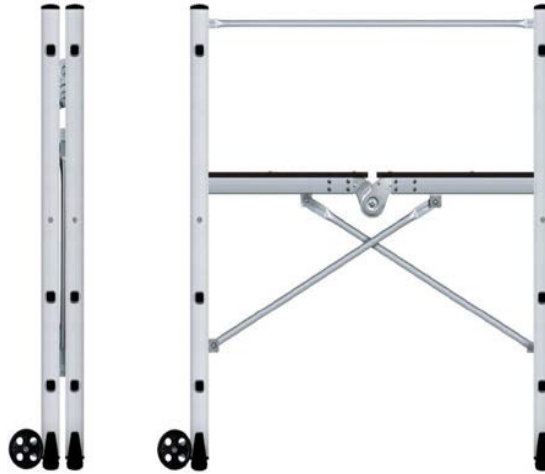
**CISAILLE COUPE-TÔLE**  
WK601950 1.2 MM / 250 MM



**ÉCHELLE TÉLESCOPIQUE**

**WK 700140**  
ALUM / 10 P / 3.20 M

**WK 700150**  
ALUM / 12 P / 3.80 M



**PLATEFORME-ÉCHAFAUDAGE MOBILE**

**WK 700130** ALUM / 100 X 40 CM / 0.90 M



**ÉCHELLE TÉLESCOPIQUE MULTIFONCTION**

**WK 700110**  
ALUM / 2 X 4+4 P / 3.98 M

**WK 700120**  
ALUM / 2 X 5+5 P / 5.10 M



**ÉCHELLE MULTIFONCTION**

**WK 700020** ALUM / 4 X 4 P / 4.72M



**PLATEFORME ÉCHELLE MULTIFONCTION**

**WK 700080** /MET/ 205 CM



**ÉCHELLE LARGE**

**WK 700100** MET / 3 P / 1.07 M