



**BATEC**  
BATIMENT TECHNOLOGIE



**ETAIS**

**COFFRAGES**

**ECHAFAUDAGES**

## PANNEAU OPTIMO

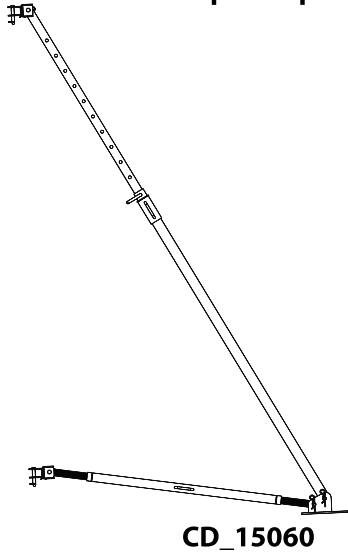


- CD\_10003  
(100x300 peintre)
- CD\_10006  
(50x300 peintre)
- CD\_10033  
(75x300 Univ/pot Peintre)
- CD\_10076  
(50x300 Galvanise)
- CD\_10103  
(75x300 Univ/pot galva)
- CD\_10073  
(100x300 galvanise)



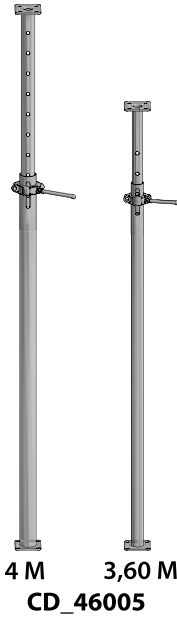
## BEQUILLE STABIL

BTS1-SC210 opt comp



CD\_15060

## ETAIS METALLIQUES



4 M 3,60 M  
CD\_46005

## FILM FACED PLYWOOD

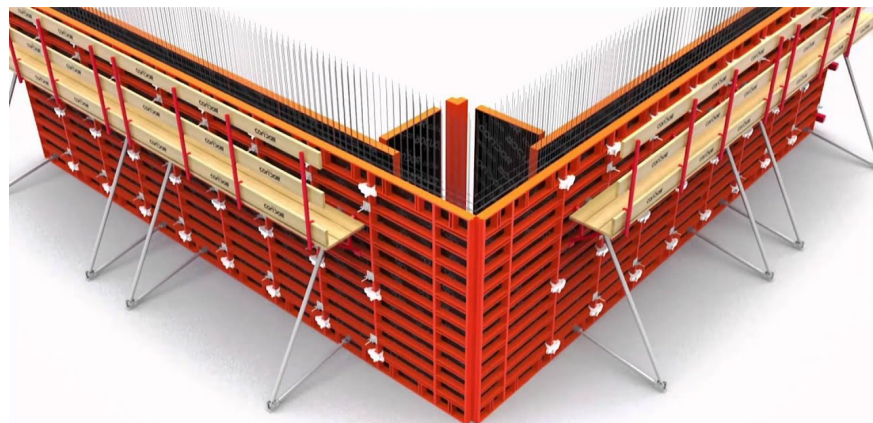
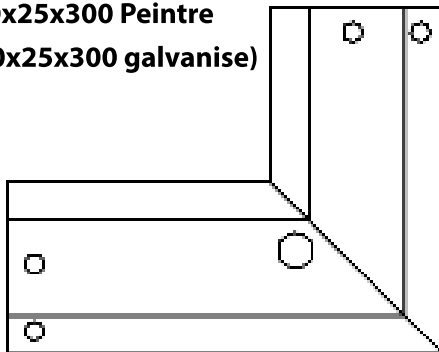


SDML\_FILM\_15MM  
Size: (1220 X 2440 X 15 MM)

SDML\_FILM\_18MM  
Size: (1220 X 2440 X 18 MM)

## ANGLE OPTIMO

- CD\_10040 20x25x300 Peintre
- CD\_10110 (20x25x300 galvanise)

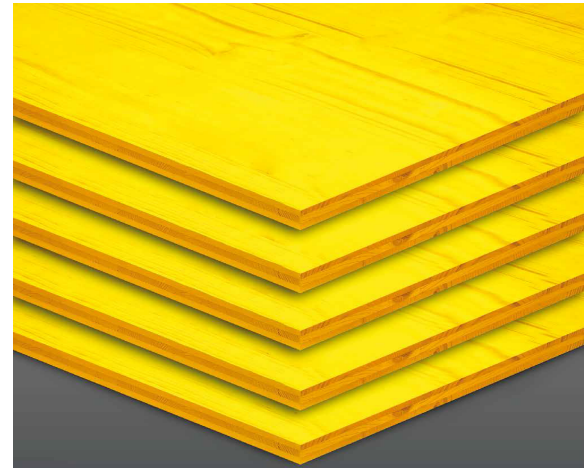


## PANNEAU JAUNES TRIPLIS 27 MM

CD\_11952 (50/200cm)



CD\_11935 (50/300cm)



## POUTRELLES EN BOIS H20

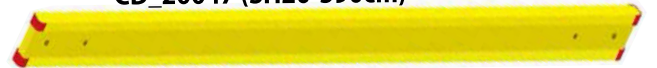
CD\_20041 (SH20-290cm)



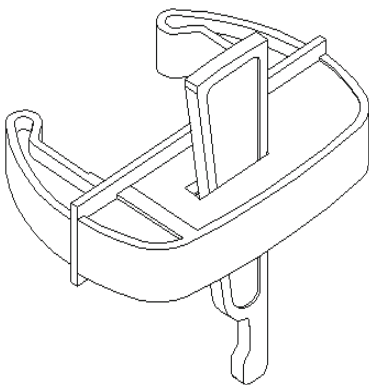
CD\_20046 (SH20-490cm)



CD\_20047 (SH20-590cm)

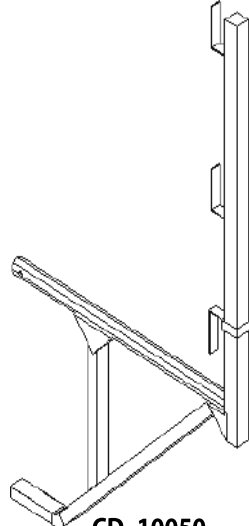


### PINCE FIXE OPTIMO



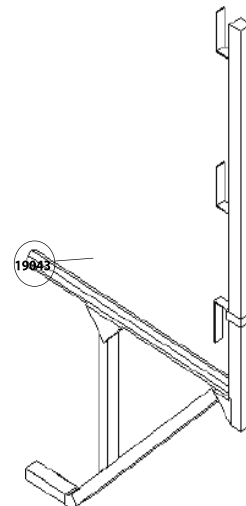
CD\_19330

### CONNECTEUR UNIVERSEL OPTIMO



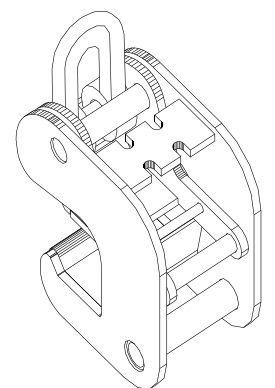
CD\_10050

### CONSOLE DE SERVICE UNIVERSEL



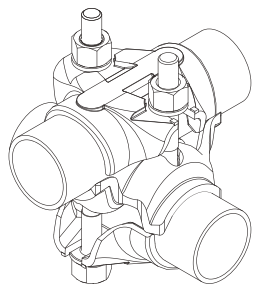
CD\_19043

### CROCHET DE LEVAGE VESTO/ADA/ESET/OPT



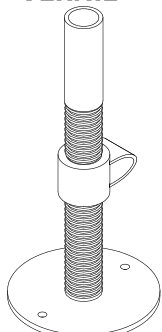
CD\_19100

**COLLIER ORTHOGONAL  
IMPRIME 4 BOULONS**



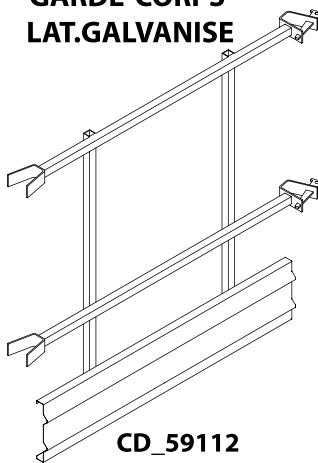
**CD\_53220**

**SOCLE REGLABLE CM.35  
VERNIE**



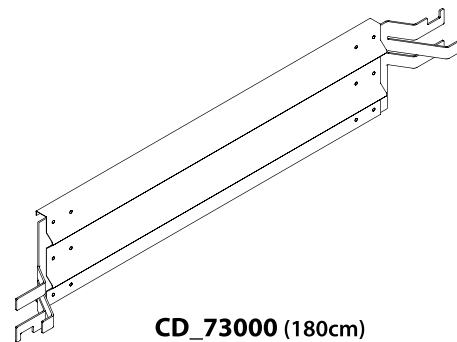
**CD\_59006**

**GARDE-CORPS  
LAT.GALVANISE**



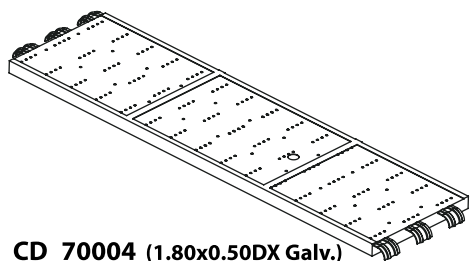
**CD\_59112**

**PLINTHE EN ACIER**



**CD\_73000 (180cm)**

**PLANCHER ACIER AVEC TRAPPE**



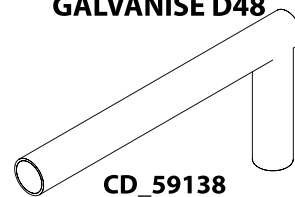
**CD\_70004 (1.80x0.50DX Galv.)**

**PLANCHER ACIER «VEGA» SOUDÉE**



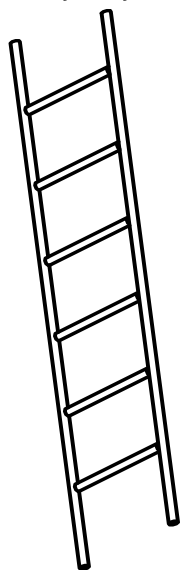
**CD\_70001 (1.80x0.50DX)**

**TUBE D'ANCRAGE FIXE  
GALVANISE D48**



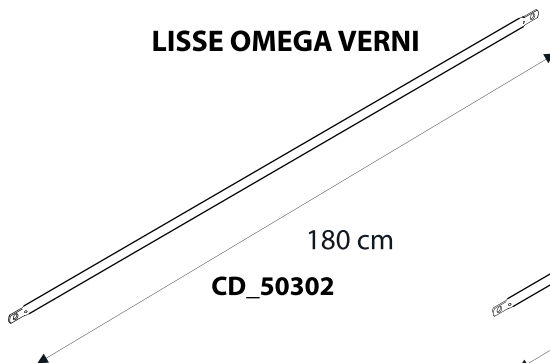
**CD\_59138**

**ECHELLE VERNIE POUR TRAPPE  
TUBE Ø 26,9X2,3MM**



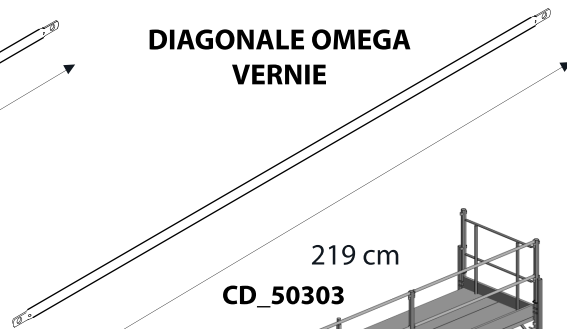
**CD\_70006**

**LISSE OMEGA VERNI**



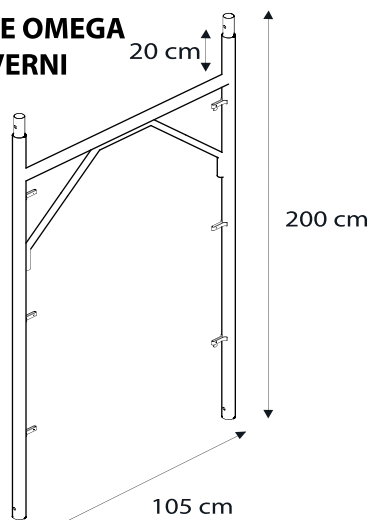
**CD\_50302**

**DIAGONALE OMEGA  
VERNIE**



**CD\_50303**

**CADRE OMEGA  
VERNI**



**CD\_50300**

